



SABLES ET GRAVIERS SA
PONT-CHALAIS

2025

LISTE DES PRIX

fabrication de béton
transports
pompages

www.sablesetgraviers.ch



Technique / Offres

Bourgeois Johann
Chef d'exploitation

M 079 659 30 83
technique@sablesetgraviers.ch

Centrale / Commande

Pablo ou Daniel
T 027 458 28 38
centrale@sablesetgraviers.ch

Administration

Eddy Emery
T 079 355 76 88
e.emery@sablesetgraviers.ch

Adresse de correspondance et de livraison

Sables et Graviers. SA
Rue de Bellerive 80
3976 Noës/Sierre

BETONS A PROPRIETES SPECIFIEES

Certifié selon la norme SN EN 206 : 2013 + A2 : 2021

Applications	N° de commande	Classe d'exposition	Dimension maximale nominale du granulats, D _{max}	e/c _{eq} maximum	Classe de teneur en chlorure	Classe de consistance	Evolution de la résistance	Remarques	mise en place	teneur min. en air occlus (%)	Prix départ centrale Fr/m ³		
Bâtiment	Sorte A - XC1,XC2												
	A453	C20/25	32 mm	0.65	0.10	C3	moyenne		pompe	-	182.00		
	A452	C20/25	16 mm	0.65	0.10	C3	moyenne		pompe	-	190.00		
	Sorte B - XC3												
	B453	C25/30	32 mm	0.60	0.10	C3	moyenne		pompe	-	191.00		
	B452	C25/30	16 mm	0.60	0.10	C3	moyenne		pompe	-	199.00		
	B990	C25/30	32 mm	0.60	0.10	C3	moyenne	monobéton	pompe	-	199.00		
	B991	C25/30	16 mm	0.60	0.10	C3	moyenne	monobéton	pompe	-	207.00		
	Sorte C - XC4,XF1												
	C457	C30/37	32 mm	0.50	0.10	C3	moyenne		pompe	-	201.00		
	C456	C30/37	16 mm	0.50	0.10	C3	moyenne		pompe	-	209.00		
	Type 1	C30/37	32 mm	0.50	0.10	C3	moyenne	type 1 état VS	pompe	-	201.00		
	Type 1 .1	C30/37	16 mm	0.50	0.10	C3	moyenne	type 1 état VS	pompe	-	209.00		
	C990	C30/37	32 mm	0.50	0.10	C3	moyenne	monobéton	pompe	-	204.00		
	C991	C30/37	16 mm	0.50	0.10	C3	moyenne	monobéton	pompe	-	212.00		
	SCC	C30/37	16 mm	0.50	0.10	SF2	moyenne	auto-compactant	pompe	-	235.00		
	Génie civil	Sorte G - XC4,XD3,XF4											
		G461	C30/37	32 mm	0.45	0.10	C3	moyenne		pompe	3%	233.00	
		G460	C30/37	16 mm	0.45	0.10	C3	moyenne		pompe	3%	241.00	
		Type 3	C30/37	32 mm	0.45	0.10	C3	moyenne	type 3 état VS	pompe	3%	233.00	
Type 3.1		C30/37	16 mm	0.45	0.10	C3	moyenne	type 3 état VS	pompe	3%	241.00		

(En cas de demande de Béton Sorte E, D ou F nous fournissons le béton Sorte G)

(En cas de demande de Béton type 2-VS nous fournissons le béton type 3-VS)

Remarque :

- * Les caractéristiques des recettes de béton à propriétés spécifiées ne peuvent pas être garanties pour des productions inférieures à 1 m³
- * Les caractéristiques des recettes de béton à propriétés spécifiées ne sont garanties que dans le cas de livraisons en camion à cuve agitatrice ("malaxeur")

Conditions générales

Prix départ centrale, sans transport, TVA non comprise

Valable dès le 01.02.2025

BETONS POMPES AUTRES

Bâtiment et génie-civil	440	Béton maigre pompé	16 mm	C3	177.00
	428	Béton pompé 325	32 mm	C3	180.00
	409	Béton pompé 325	16 mm	C3	187.00
	429	Béton pompé 350	32 mm	C3	193.00
	410	Béton pompé 350	16 mm	C3	200.00
	BA32	Béton apparent	32 mm	C3	216.00
	BA16	Béton apparent	16 mm	C3	223.00

BETONS ET MORTIERS SANS PORPRIETE SPECIFIEE

avec ciment CEM II B-LL 32.5 R

Mortier 0/4	CP 200	0/4	179.00
	CP 250	0/4	186.00
	CP 300	0/4	194.00
	CP 325	0/4	198.00
	CP 350	0/4	203.00
	CP 400	0/4	208.00
	CP 450	0/4	212.00

Enduit 0/8	CP 200	0/8	179.00
	CP 250	0/8	186.00
	CP 300	0/8	194.00
	CP 325	0/8	198.00
	CP 350	0/8	203.00
	CP 400	0/8	208.00
	CP 450	0/8	212.00

Béton 0/16	CP 150	0/16	169.00
	CP 200	0/16	176.00
	CP 250	0/16	183.00
	CP 300	0/16	191.00
	CP 325	0/16	195.00
	CP 350	0/16	200.00
	CP 400	0/16	205.00
CP 450	0/16	209.00	

Béton 0/32	CP 150	0/32	164.00
	CP 200	0/32	171.00
	CP 250	0/32	178.00
	CP 300	0/32	186.00
	CP 325	0/32	190.00
	CP 350	0/32	195.00
	CP 400	0/32	200.00
CP 450	0/32	204.00	

Adjuvants + ajouts	supplément de prix
Fluidifiant FM	5.00 / kg
Retardateur	4.00 / kg
Antigel	3.50 / kg
Accélérateur de durcissement	5.50 / kg
Fibres synthétiques	25.00 / m3
Fibres métalliques	sur demande
Pigments de couleurs	sur demande
CEM I 52.5	Fr 5.00 / 100 kg
CEM II / A-M (D-LL) 52.5	Fr 7.00 / 100 kg

Autres	supplément de prix
Chauffage	4.00 / m3
gâchée inférieure à 1 m3	Fr. 15.00 / par chargement
fabrication 5 à 30 min. avant ou après l'horaire actuel	Fr. 70.00 / par chargement
fabrication 30 à 60 min. avant ou après l'horaire actuel	Fr. 140.00 / par chargement
Fabrication le soir dès 17h, nuit jusqu'à 6h et week-end	sur demande
Retour de béton	50.00 / m3
P.V. pour montage des chaînes à neige	100.00 / voyage
Déplacement pompe sur chantier	90.00 / forfait
Rajout de tuyaux supplémentaires :	
avec aide du chantier	10.00 / tuyau
sans aide du chantier	80.00 / tuyau

supplément de prix	valable du 01.01 au 30.06.2025
Redevance environnementale	3.25 / m3
Supplément énergie béton	13.00 / m3
Supplément énergie granulats	5.00 / m3

Divers	
Mélange à béton *	61.50 / m3
(mélange de composants certifiés)	
Sable et Gravier *	60.00 / m3

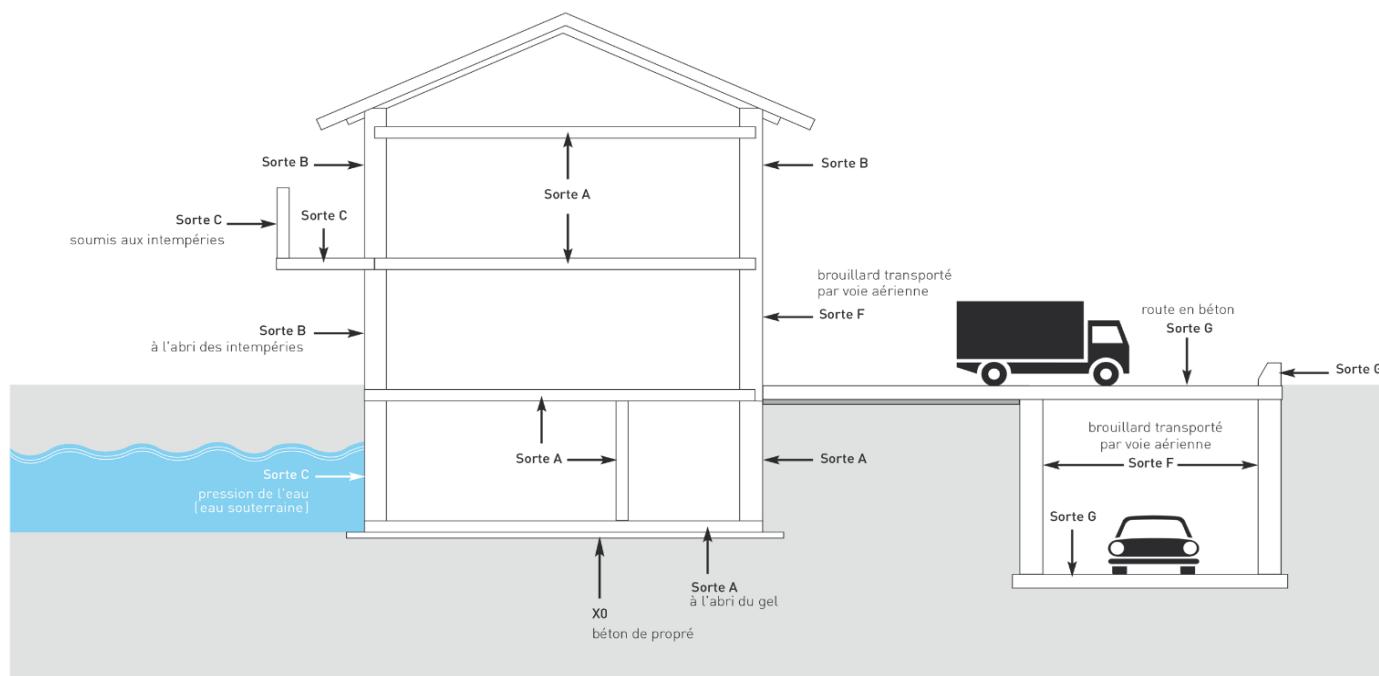
* Certifiés selon la norme SN EN 12620

Conditions générales

Prix départ Centrale, sans transport, TVA non comprise

Valable dès le 01.02.2025

Aperçu des applications de bétons



Sorte A	Parois intérieures, dalles, fondations
Sorte B	Locaux humides, salles d'eau, façades à l'abri des intempéries
Sorte C	Façades, piliers, murs de soutènement soumis aux intempéries
Sorte E	En cas de demande de béton NPKE ou F, nous fournissons le béton NPKG
Sorte F	
Sorte G	Éléments exposés au brouillard salin (giratoires et route en béton)

Type de béton	Sorte A	Sorte B	Sorte C	Sorte E	Sorte F	Sorte G
Classe de résistance	C20/25	C25/30	C30/37	C25/30	C30/37	C30/37
Classe d'exposition	XC2	XC3	XC4, XF1	XC4, XD1, XF4	XC4, XD3, XF2	XC4, XD3, XF4
Dim. max. nom. du granulat	D _{max} 32	D _{max} 32	D _{max} 32	D _{max} 32	D _{max} 32	D _{max} 32
Classe de chlorure	Cl 0.10	Cl 0.10	Cl 0.10	Cl 0.10	Cl 0.10	Cl 0.10
Classe de consistance	C3	C3	C3	C3	C3	C3
Rapport e/c maximal	0.65	0.60	0.50	0.50	0.45	0.45
Dosage en ciment min (kg/m3)	280	280	300	300	320	320
Exposition au gel et sel	non	non	non	élevée	moyenne	élevée

Liste des prix 2025

valable dès le 01.02.2025
Prix TVA non comprise

TRANSPORTS

	Transports Fr / H.	Attente Fr. / min.
Camion basculant 3 essieux	150.00	1.60
Camion basculant 4 essieux	160.00	1.60
Camion basculant 5 essieux	165.00	1.60
Camion malaxeur 3 essieux	165.00	1.80
Camion malaxeur 4 essieux	175.00	1.80
Camion malaxeur 5 essieux	180.00	1.80
Prix de transports au m3	selon tableau annexe	

CONDITIONS DE TRANSPORT :

- Le camion-malaxeur est indispensable pour la livraison des bétons et mortiers à propriétés spécifiées.
- Les prix au m3 s'entendent pour des livraisons de 6 m3 au minimum avec des camions de 3 à 5 essieux.
- Les prix de transport au m3 incluent 20 minutes de déchargement pour les malaxeurs et 10 minutes pour les camions basculants.
- Les prix convenus pour les livraisons franco-chantier sont basés pour un trajet le plus court par route accessible, sur une prise en charge immédiate de la livraison par le client ainsi que pour des conditions correctes d'accès au chantier.
- Les demandes d'autorisation spéciales pour accéder au chantier (poids minimum 26 to) sont de la responsabilité de l'entreprise.

POMPAGES

	Pompage Fr / H.	Attente Fr. / min.
Malaxeur-pompe 28 m.	240.00	2.40
Camion-pompe 37 m.	260.00	2.60
Camion-pompe 50 m.	390.00	3.90
Prix de pompages au m3 sur demande	-	-

CONDITIONS DE POMPAGE :

- Un accès au chantier en bon état et une place suffisante sont indispensables pour l'installation de nos pompes.
- Pour le montage, démontage et nettoyage de conduites supplémentaires, le client mettra à disposition, sans frais, la main d'œuvre nécessaire.
- Le prix de pompage au m3 comprend un débit minimum sur chantier de 15 m3/h.
- Le béton livré doit être de composition et de consistance permettant son pompage sans difficultés.
- En cas de panne des engins de pompage, le fournisseur de ces prestations n'assume aucune responsabilité pour les retards éventuels.
- Notre responsabilité est engagée jusqu'à la sortie du béton de la conduite de pompage.

CONDITIONS PARTICULIÈRES :

- Nous nous efforçons de respecter les horaires convenus mais n'engageons pas notre responsabilité pour des dégâts pouvant résulter d'un début d'intervention retardé. Les retards pris sur les chantiers précédents quelles qu'en soient les causes, nous dégageons de nos responsabilités pour la durée de ces incidents. En aucun cas, nous ne pouvons être contraints à verser des dédommagements ou autres prestations compensatoires concernant notre heure d'arrivée.
- L'accès au chantier est sous la responsabilité du mandant et doit être assuré et adapté à la taille des véhicules engagés. Dans le cas d'accès difficile, une aide doit être mise à disposition des chauffeurs et pompistes par l'entreprise mandatrice qui assumera toutes les mesures nécessaires. Cette dernière est également tenue de mettre en place toutes les dispositions en matière de signalisation routière exceptionnelle aux abords de son chantier.
- L'entreprise mandatrice est seule responsable du respect des règles et mesures de sécurité propres au chantier dictées par la SUVA en vue de la prévention des accidents.
- En cas de force majeure, de panne des installations, engins de transport, engins de pompage ou de restriction de circulation, le fournisseur de ces prestations n'assume aucune responsabilité pour les retards éventuels.
- En complément aux présentes dispositions, les conditions générales de livraison pour béton prêt à l'emploi de l'ASGB sont applicables.

FICHE DE DONNÉES DE SÉCURITÉ POUR BÉTON FRAIS :

- Vous trouvez la fiche de données de sécurité pour béton frais sur notre site internet www.sablesetgraviers.ch



LISTE DES PRIX TRANSPORTS FRANCO - 2025

valable dès le 01.01.2025

Destination	Prix basc. Fr./m3	Prix malax. Fr./m3
-------------	----------------------	-----------------------

Agettes (Les)	41.00	47.00
Aminona	51.00	57.00
Anzère	46.00	52.00
Aproz	30.00	36.00
Arbaz	38.00	44.00
Ardon	32.00	38.00
Aven (Conthey)	36.00	42.00
Ayent	38.00	44.00
Ayer	53.00	59.00
Baar	30.00	36.00
Basse-Nendaz	36.00	42.00
Beuson	37.00	43.00
Bluche	36.00	42.00
Bramois	23.00	29.00
Briesses (Les)	37.00	43.00
Briey	19.00	25.00
Chalais	13.00	19.00
Chamoson	36.00	42.00
Champlan	26.00	32.00
Chandolin (Anniviers)	62.00	68.00
Chandolin (Savièse)	36.00	42.00
Charrat	36.00	42.00
Châteauneuf	27.00	33.00
Chermignon (bas)	27.00	33.00
Chermignon (haut)	33.00	39.00
Chippis	14.00	20.00
Combaz (La) Vissoie	42.00	48.00
Conthey	31.00	37.00
Cordona	38.00	44.00
Corin	19.00	25.00
Cuimey	43.00	49.00
Daillet (Grône)	32.00	38.00
Daillon	37.00	43.00
Darnona	27.00	33.00
Diogne	31.00	37.00

Destination	Prix basc. Fr./m3	Prix malax. Fr./m3
-------------	----------------------	-----------------------

Diolly (Savièse)	28.00	34.00
Drône (Savièse)	35.00	41.00
Dugny (Leytron)	42.00	48.00
Dzorniva(Nax)	63.00	69.00
Erde	36.00	42.00
Erdesson	30.00	36.00
Euseigne	40.00	46.00
Fang (Vissoie)	34.00	40.00
Fey	35.00	41.00
Flanthey	27.00	33.00
Fully	40.00	46.00
Granges	17.00	23.00
Granois (Savièse)	34.00	40.00
Grimentz	55.00	61.00
Grimisuat	32.00	38.00
Grône	19.00	25.00
Haute-Nendaz	44.00	50.00
Icogne	35.00	41.00
Itravers	25.00	31.00
Lens	31.00	37.00
Leuk	27.00	33.00
Leukerbad	51.00	57.00
Leytron	32.00	38.00
Loc	19.00	25.00
Loye	26.00	32.00
Martigny	42.00	48.00
Mase	40.00	46.00
Masses (Les)	51.00	57.00
Mayoux	44.00	50.00
Miège	24.00	30.00
Mission	45.00	51.00
Molignon par Grimisuat	42.00	48.00
Molignon par Sion	30.00	36.00
Mollens	33.00	39.00
Montana-Crans	42.00	48.00

LISTE DES PRIX TRANSPORTS FRANCO - 2025

valable dès le 01.01.2025

Destination	Prix basc. Fr./m3	Prix malax. Fr./m3
-------------	----------------------	-----------------------

Montana-Vermala	44.00	50.00
Montana-Village	34.00	40.00
Mottec	54.00	60.00
Muraz	18.00	24.00
Nax	40.00	46.00
Niouc	21.00	27.00
Noës	10.00	16.00
Ollon	23.00	29.00
Ormône Savièse	30.00	36.00
Ovronnaz	47.00	53.00
Pinsec	49.00	55.00
Planige	28.00	34.00
Plans-Mayens Montana	44.00	50.00
Pont de la Morge	30.00	36.00
Pontis (Les)	24.00	30.00
Pramagnon	20.00	26.00
Randogne	35.00	41.00
Réchy	15.00	21.00
Riddes	32.00	38.00
Roumaz (Savièse)	30.00	36.00
Saillon	34.00	40.00
Salgesch	18.00	24.00
Salins	32.00	38.00
Saxon	32.00	38.00
Sensine Conthey	34.00	40.00
Sierre	15.00	21.00
Sigeroulaz	63.00	69.00
Sion	24.00	30.00
Soussillon (Anniviers)	38.00	44.00

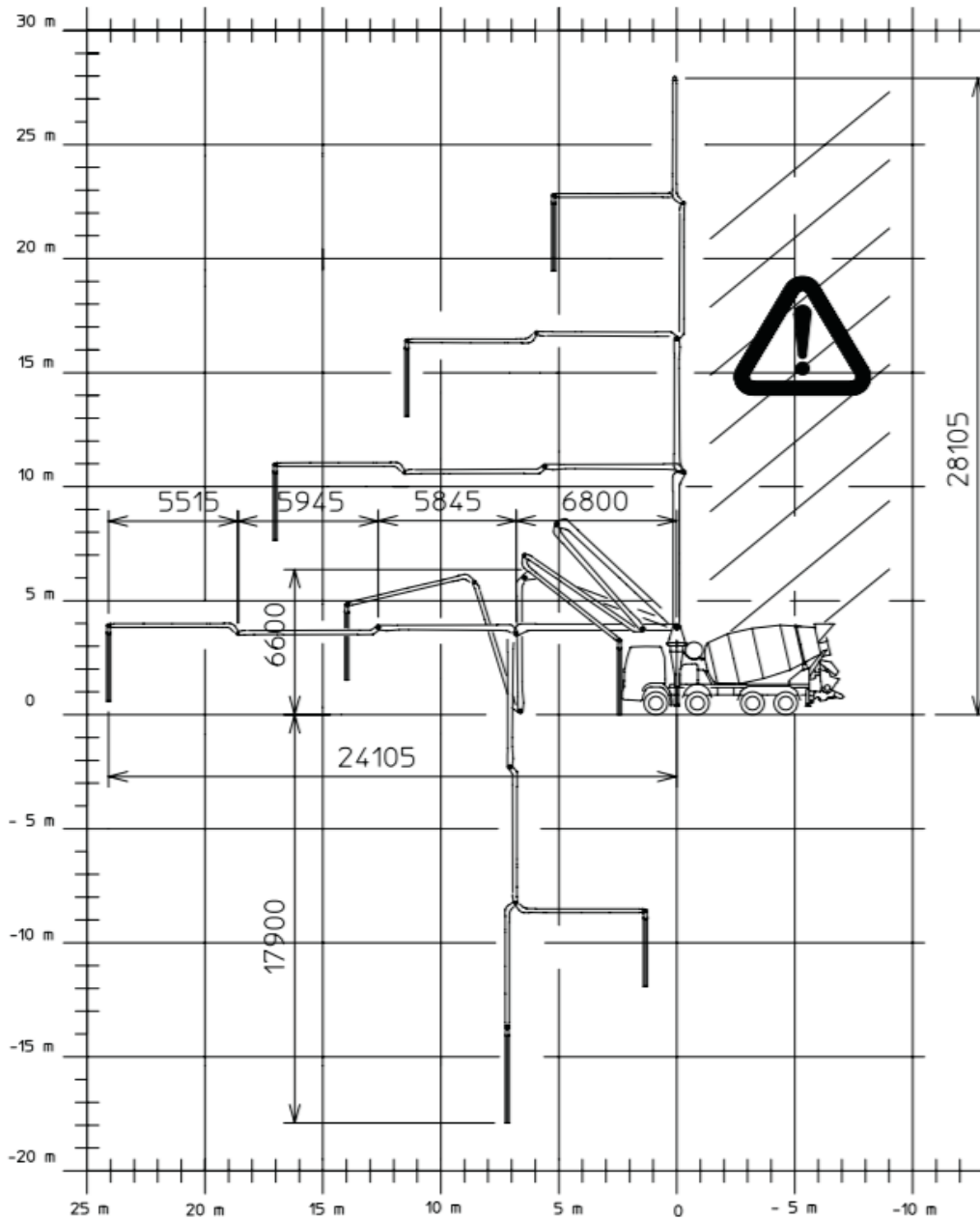
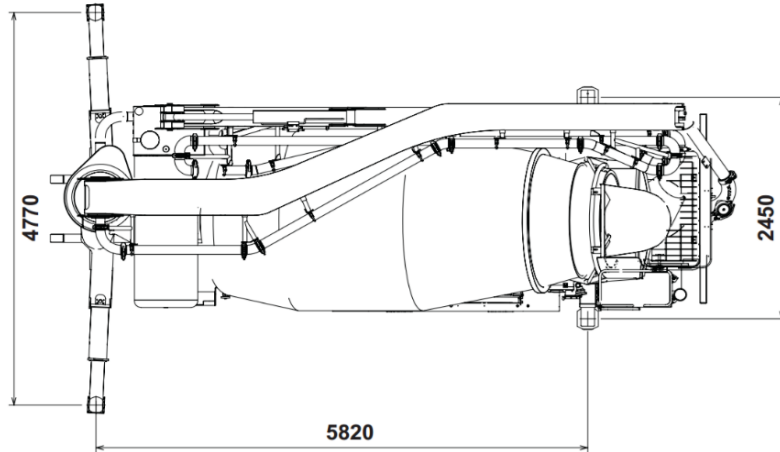
Destination	Prix basc. Fr./m3	Prix malax. Fr./m3
-------------	----------------------	-----------------------

St-Clément	21.00	27.00
St-Germain (Savièse)	32.00	38.00
St-Jean	49.00	55.00
St-Léonard	22.00	28.00
St-Luc	56.00	62.00
St-Martin	51.00	57.00
St-Pierre-de-Clages	34.00	40.00
St-Séverin	31.00	37.00
Suen	49.00	55.00
Susten	21.00	27.00
Triona	33.00	39.00
Turin (Salins)	27.00	33.00
Turtmann	28.00	34.00
Tzoumaz (La)	58.00	64.00
Uvrier	24.00	30.00
Vaas	20.00	26.00
Valençon	27.00	33.00
Varen	24.00	30.00
Venthône	27.00	33.00
Vercorin	36.00	42.00
Vernamiège	42.00	48.00
Vernasses (Les) Icoigne	40.00	46.00
Vétroz	31.00	37.00
Vex	30.00	36.00
Veyras	21.00	27.00
Veysonnaz	41.00	47.00
Vissoie	40.00	46.00
Zinal	59.00	65.00

Autre destination sur demande

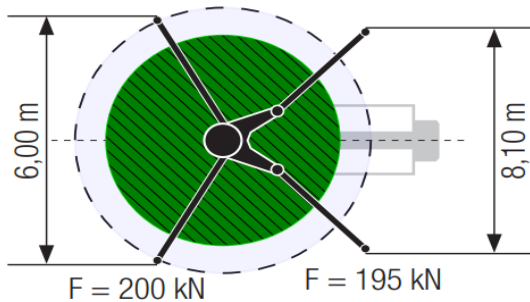
Prix valables selon nos conditions générales de transport et pompage

Malaxeur-pompe 28 m.

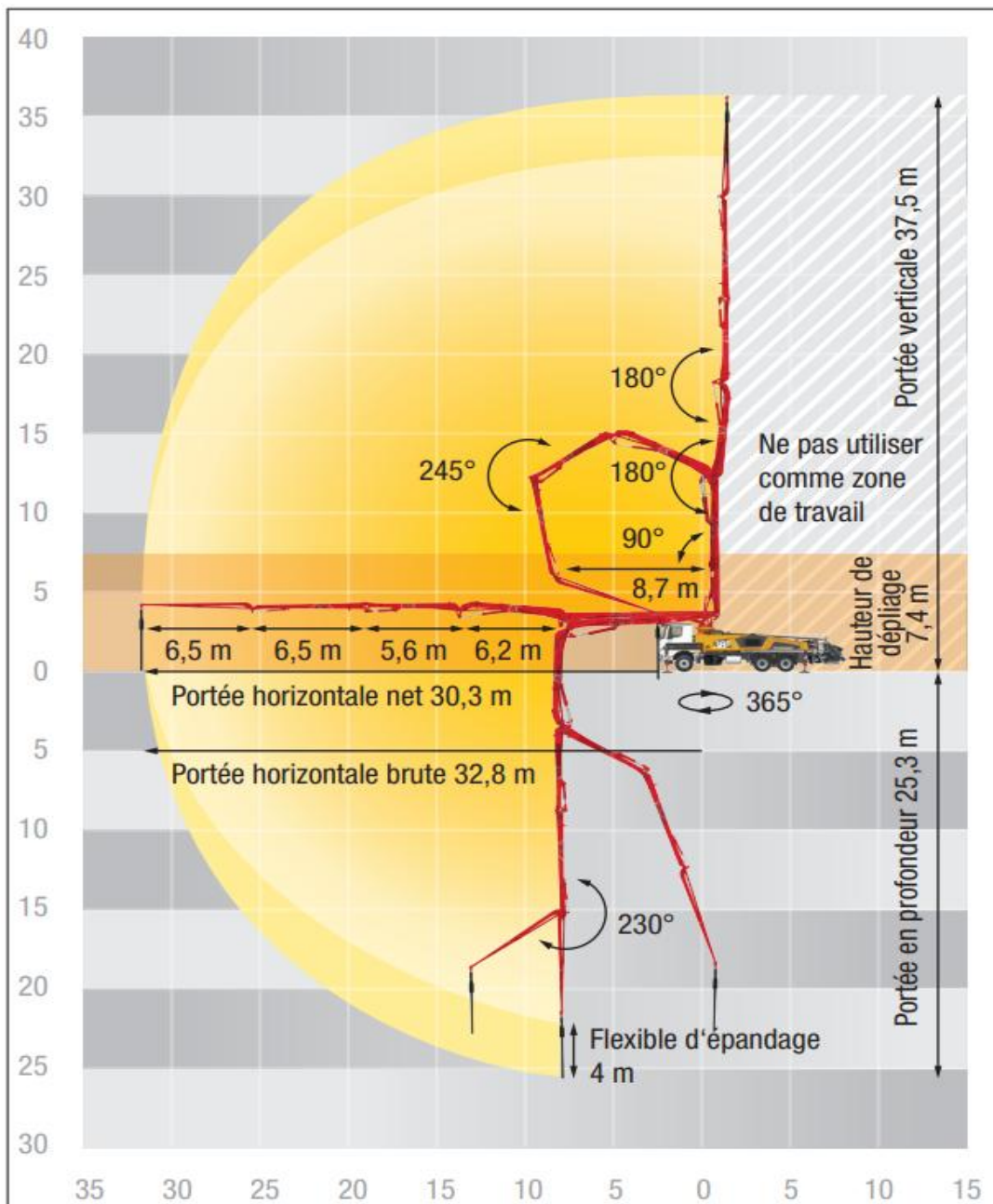
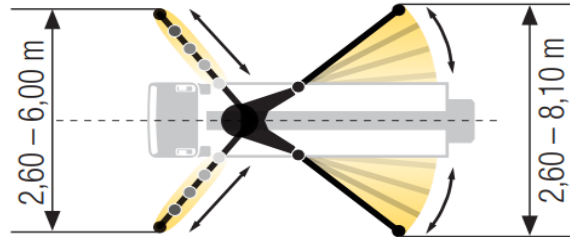


Pompe à béton 38 m.

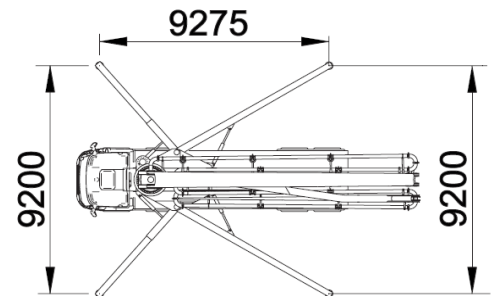
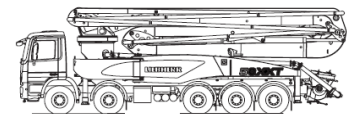
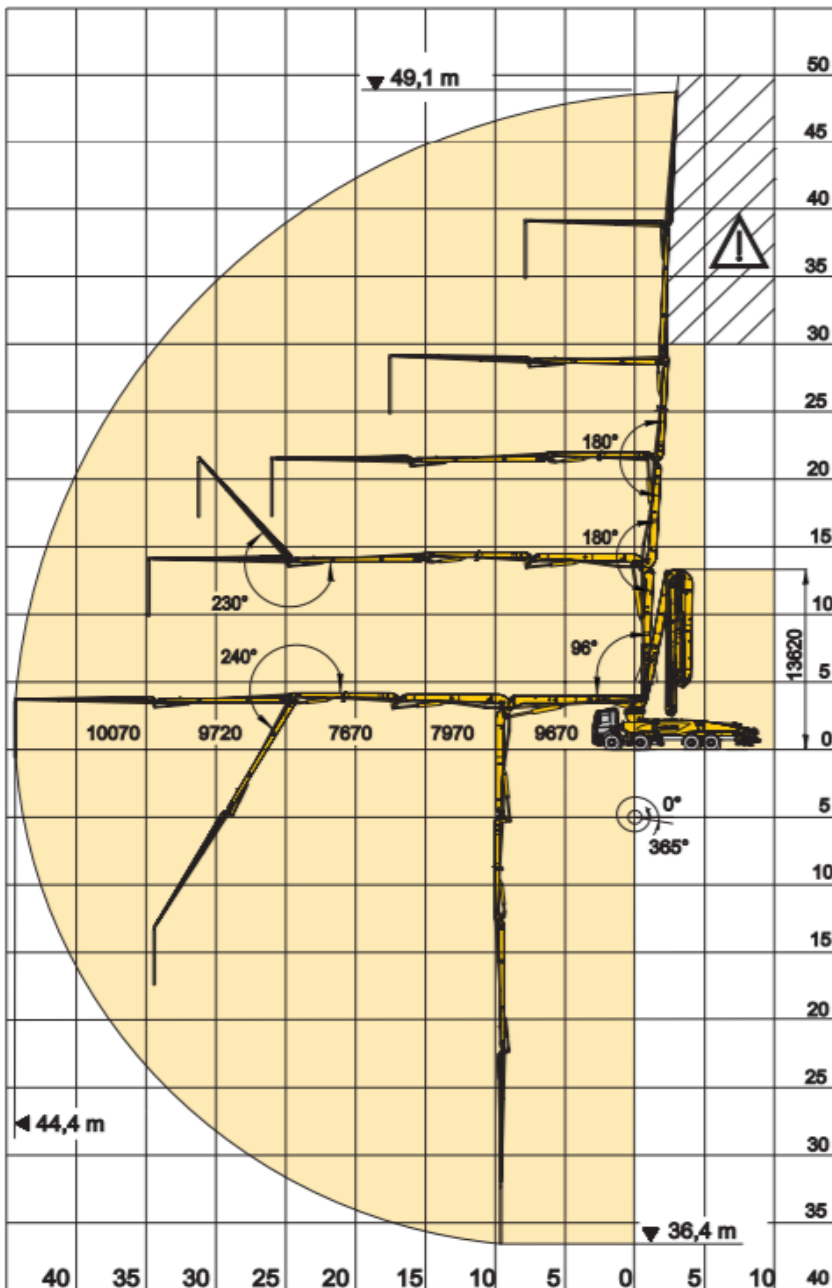
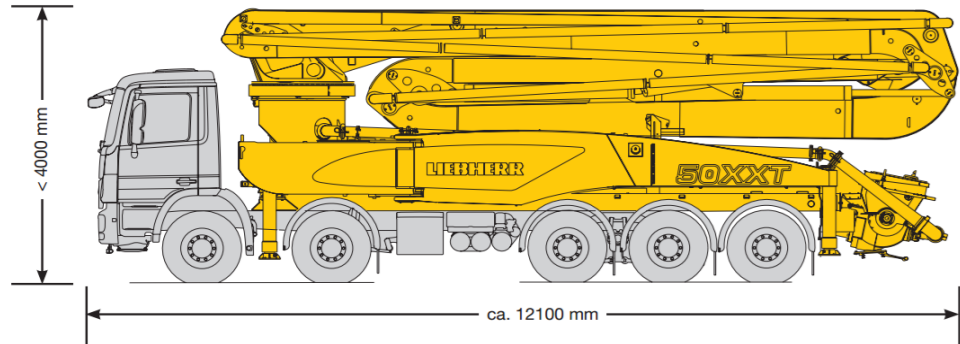
Standard – Stabilisation totale



iSC – Stabilisation adaptable



Pompe à béton 50 m.



Conditions générales de livraison pour le béton

Conditions générales de livraison

Toutes les commandes pour livraison de béton sont exécutées conformément aux conditions générales ci-après. Par la commande, le client accepte les conditions de livraison. Des conditions divergentes sont valables uniquement si la centrale à béton les a confirmées par écrit.

Les normes en vigueur sur lesquelles se base la commande sont déterminantes pour les propriétés du béton frais, ainsi que pour la qualité du béton durci et des contrôles. Les livraisons de béton s'effectuent conformément à la norme SIA 262. Sont applicables pour les essais du béton frais et du béton durci les normes d'essais récapitulées dans les normes SIA 262/1 et SN EN 206.

1. Prix courants et offres

Les prix de base des prix courants imprimés sont valables, sous réserve de conventions spéciales, exclusivement pour les entreprises de construction. Les prix et les conditions cités restent valables jusqu'à révocation ou jusqu'à publication de nouveaux prix courants ayant une validité générale. Ils n'acquiescent la force obligatoire qu'avec l'acceptation d'une commande qui nous est passée sur la base de ces prix courants. La validité d'offres particulières est limitée à 6 mois, sous réserve de conventions spéciales.

Tous les prix s'entendent pour livraison départ centrale à béton, sans TVA. Les prix au m³ se réfèrent au m³ de béton mis en place.

En outre, les prix sont valables pour des achats et des livraisons pendant les heures d'ouverture de la centrale à béton. Des livraisons en dehors de ces heures ne sont exécutées que selon entente préalable et moyennant des suppléments adéquats. Au cas où l'on convient d'une livraison franco chantier, le prix de transport convenu est valable pour le parcours d'acheminement le plus court, praticable sans problème, et pour la prise en charge immédiate du béton par le client. Un temps d'attente supplémentaire pour le véhicule et le personnel peut être facturé en sus.

Pendant les mois d'hiver, du 1^{er} décembre à fin février, un supplément peut être porté en compte. Dans les régions avec des conditions climatiques

extrêmes, par exemple les régions de montagne, une autre période peut être déterminée.

2. Passation et acceptation de la commande

Les commandes doivent être effectuées la veille jusqu'à 16.00 heures au plus tard. Les commandes antérieures ont la priorité pour la livraison. Lors de la commande, la centrale à béton a besoin d'indications précises et spécifiques concernant la sorte de béton (selon norme déterminante SN EN 206), la quantité de béton, le mode de mise en place et la consistance désirée ainsi que du début et du programme des livraisons. Les commandes et les livraisons échelonnées sont toujours acceptées conformément aux possibilités de livraison dans chaque cas.

Si lors de la commande, un béton à performances spécifiées est exigé, conformément à SIA 262, il faut indiquer les propriétés selon SN EN 206 ou la sorte de béton selon CAN.

Si le client exige, conformément à SIA 262, du béton à composition prescrite, des analyses détaillées relatives à la faisabilité s'avèrent indispensables entre planificateur, client et centrale à béton. Concernant le béton à composition prescrite, la centrale à béton garantit exclusivement la composition correcte du mélange de béton dans le cadre des tolérances définies par la SN EN 206.

Pour la compétence relative à des modifications, il faut prévoir des instructions précises. Au cas où des essais préalables s'avèrent nécessaires pour la fabrication d'un béton, les coûts sont, après entente préalable, à la charge de l'acheteur.

3. Adjuvants et ajouts

L'adjonction d'adjuvants au béton, concernant le choix du produit et son dosage, est l'affaire de la centrale à béton. Si l'acheteur exige des produits et/ou des dosages déterminés, seul le respect du mélange demandé est garanti. Dans ce cas, toute responsabilité pour l'effet escompté de ces additifs, de même que le risque de conséquences dommageables pour le comportement du béton, sont rejetés. Dans ces circonstances, la centrale à béton est en droit de porter en compte une majoration pour frais supplémentaires.

Lors de commandes de béton selon des performances particulières, conformément à SIA 262,

toute garantie relative aux propriétés du béton s'éteint automatiquement si l'acheteur prescrit l'utilisation d'un adjuvant ou d'une matière première déterminés.

4. Livraison

Les indications relatives au moment de livraison se comprennent toujours, compte tenu d'une exploitation éventuelle aux heures de pointe, avec une tolérance d'une demi-heure. Si un retard plus important est inévitable par suite de raisons imprévisibles, telles que panne de courant, manque d'eau, défectuosité de machines, livraison non effectuée ou cas de force majeure, l'acheteur doit en être informé immédiatement, (avec la possibilité de se faire livrer) en offrant éventuellement la possibilité d'une livraison par d'autres centrales à béton. Toutefois, aucune responsabilité ne peut être assumée pour un temps d'attente éventuel ou d'autres dommages directs ou indirects. Le client est tenu à signaler immédiatement à la centrale à béton d'éventuels retards dans la réception des matériaux. S'il néglige de le faire, il est responsable de la détérioration des matériaux qui en résulte et d'autres conséquences de la demeure.

5. Garantie

La centrale à béton garantit la livraison de la quantité et de la qualité conformes à la commande.

Sont déterminants pour la justification de la qualité du béton, les essais du béton selon SIA 262/1 et SN EN 206 et avec les éprouvettes préparées par la centrale à béton ou en présence d'un représentant de cette dernière. L'uniformité de couleur du béton livré ne peut être garantie que sur la base d'une convention écrite y relative.

En vertu de cette garantie, la centrale à béton s'engage – une réclamation en temps utile et objectivement fondée étant présumée – à remplacer gratuitement le béton faisant l'objet d'une contestation ou, si le matériau est utilisable dans certaines limites, à accorder une réduction de prix adéquate. Est aussi assumée dans ce contexte la responsabilité pour des dommages causés aux ouvrages construits avec le béton livré, à la condition que ces dommages doivent être attribués de manière probante à la qualité déficiente du béton, et qu'en plus, l'acheteur encoure la responsabilité pour les dommages subis. Pour d'autres dommages directs ou indirects, toute responsabilité est exclue.

6. Réclamation pour défauts

Il incombe à l'acheteur de contrôler, lors de la livraison du béton, si

- a) l'indication sur le bulletin de livraison correspond à sa commande
- b) la livraison présente des défauts apparents

Lors de livraison franco chantier, est valable comme délivrance la remise sur le site de construction, et lors de livraison départ usine, le chargement du béton sur le camion. Afin que la centrale à béton puisse vérifier le bien-fondé d'éventuelles réclamations, ces dernières doivent être déposées autant que possible avant la mise en place du béton dans

le coffrage. Les défauts qui ne peuvent pas être constatés lors de la livraison doivent faire l'objet d'une réclamation immédiatement après avoir été découverts. Si le client a des doutes quant à la qualité du béton livré et qu'un éclaircissement immédiat n'est pas possible, il est tenu de prélever une éprouvette. La centrale à béton doit être invitée d'emblée à assister au prélèvement de l'éprouvette. Le résultat de cet essai n'est reconnu par la centrale à béton que si on a procédé au prélèvement de l'éprouvette immédiatement après la livraison et conformément aux prescriptions de la norme SN EN 206, et que l'éprouvette a été envoyée à un office de contrôle reconnu pour appréciation. Si le test démontre que la réclamation est fondée, la centrale à béton se charge des coûts de l'essai. Sinon, ils doivent être supportés par le client.

7. Conditions de paiement

Sont valables pour le paiement des livraisons facturées et des frais accessoires, tels que temps d'attente, supplément d'hiver, etc., sous réserve d'autres conventions écrites, les conditions de paiement indiquées dans le prix courant.

Toutes les livraisons sur le même chantier sont considérées comme livraisons successives, indépendamment de la durée ou des interruptions dans les achats. La centrale à béton se réserve la possibilité de facturations partielles. Des réclamations concernant une livraison n'autorisent pas l'acheteur à surseoir au règlement de factures échues relatives aux autres livraisons. Après expiration du délai de paiement, la centrale à béton se réserve l'inscription du droit de gage des artisans de la construction.

8. Lieu d'exécution et for juridique

Le lieu d'exécution et le for juridique sont, également lors de livraison franco chantier, le domicile légal de la centrale à béton. Les jugements en cas de litige sont de la compétence exclusive des tribunaux ordinaires.

Berne, janvier 2016