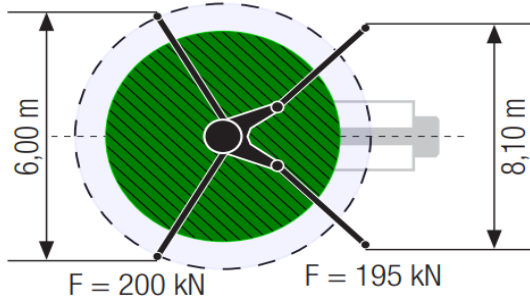


Pompe à béton 38 m.

Standard – Stabilisation totale



iSC – Stabilisation adaptable

